

Baionette robot a cambio rapido SXT-QC-CON

Per diametro tubo 40 e 60 mm



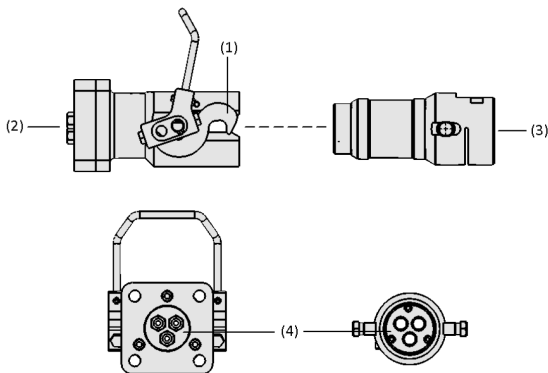
Idoneità per applicazioni specifiche del settore

Applicazioni

- Sistema cambio rapido a baionetta per l'interfaccia del robot per fissare la pinza di presa per il tooling
- Per processi estremamente dinamici con massimizzazione delle quantità lavorate nel reparto presse e parti di carrozzeria dell'industria automobilistica
- Impiego in impianti esistenti grazie all'integrazione semplificata con staffe per tubi



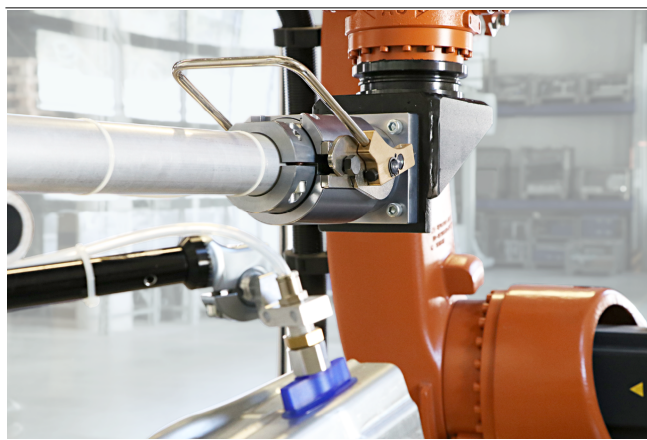
Baionette robot a cambio rapido SXT-QC-CON



Design del sistema Baionette robot a cambio rapido SXT-QC-CON

Design

- Collegamento a baionetta bloccabile e sbloccabile manualmente (1)
- Flangia (2) per il collegamento all'interfaccia del robot
- Collegamento per i tooling (3) con diametro tubo pari a 40 e 60 mm
- Con 3, 6 o senza passaggio pneumatico (4)



Baionette a cambio rapido per robot SXT-QC-CON in uso per la manipolazione di un pezzo di lamiera formato

Prodotti punti di forza del prodotto

- Collegamento a baionetta ad alta resistenza per processi altamente dinamici
- Compatibile con i comuni sistemi di utensili con tubo di diametro 40 o 60 mm
- Soluzione flessibile e salvaspazio per varie applicazioni con alimentazione pneumatica dei fluidi

Baionette robot a cambio rapido SXT-QC-CON

Per diametro tubo 40 e 60 mm

Codice modello Baionette robot a cambio rapido SXT-QC-CON

SXT-QC-CON	–	40	–	F6
1		2		3

1 – Denominazione breve

Codice	Tipo
SXT-QC-CON	Sistema di sostituzione rapida per il robot

2 – Collegamento

Codice	Diametro in mm
40	ø 40
60	ø 60

3 – Forma

Codice	Versione
F	Femmina
F2	Femmina, 2 attacchi pneumatici
F3	Femmina, 3 attacchi pneumatici
F6	Femmina, 6 attacchi pneumatici
M	Maschio
MB	Maschio, morsetto tubo prolungato,
M2	Maschio, 2 attacchi pneumatici
M3	Maschio, 3 attacchi pneumatici
M6	Maschio, 6 attacchi pneumatici

Le baionette a cambio rapido robot SXT-QC-CON viene fornito come prodotto finito per connessione. Le seguenti fasi di ordinazione sono necessarie per ottenere un sistema di cambio rapido completo:

- Baionetta a cambio rapido robot di tipo SXT-QC-CON M (utensili di collegamento)
- Baionetta a cambio rapido robot di tipo SXT-QC-CON F (collegamento robot)

Importante: Il diametro del tubo e il numero di passanti pneumatici devono corrispondere.

Accessori disponibili: Raccordi a pressione STV-GE

Dati di ordinazione Baionette robot a cambio rapido SXT-QC-CON

Tipo	N. articolo
SXT-QC-CON-40-F	10.07.13.00012
SXT-QC-CON-40-F-3	10.07.13.00013
SXT-QC-CON-60-F	10.07.13.00014
SXT-QC-CON-60-F-2	10.07.13.00171
SXT-QC-CON-60-F-3	10.07.13.00015
SXT-QC-CON-60-F-6	10.07.13.00016
SXT-QC-CON-40-M	10.07.13.00017
SXT-QC-CON-40-M-3	10.07.13.00018
SXT-QC-CON-60-M	10.07.13.00019
SXT-QC-CON-60-MB	10.07.13.00020
SXT-QC-CON-60-M-2	10.07.13.00170
SXT-QC-CON-60-M-3	10.07.13.00021
SXT-QC-CON-60-M-6	10.07.13.00022

Baionette robot a cambio rapido SXT-QC-CON

Per diametro tubo 40 e 60 mm

Dati di ordinazione Pezzi di ricambio Baionette robot a cambio rapido SXT-QC-CON

Tipo	Pezzi di ricambio	N. articolo
SXT-QC-CON-40-F	ZUB 40 F3	10.07.13.00268
SXT-QC-CON-40-M	ZUB 40 M3	10.07.13.00265
SXT-QC-CON-60-F	ZUB 60 F3	10.07.13.00267
SXT-QC-CON-60-M	ZUB 60 M3	10.07.13.00264

Tipo	Pezzi di ricambio	N. articolo
SXT-QC-CON-60-F	ZUB 60 F6	10.07.13.00266
SXT-QC-CON-60-M	ZUB 60 M6	10.07.13.00259

Dati di ordinazione Accessori Baionette robot a cambio rapido SXT-QC-CON

Tipo	Accessori	N. articolo
SXT-QC-CON-40-F	-	-
SXT-QC-CON-40-F-3	Raccordo a innesto diritto	STV-GE G1/8-AG 8
SXT-QC-CON-60-F	-	-
SXT-QC-CON-60-F-2	Raccordo a innesto diritto	STV-GE G3/8-AG 12
SXT-QC-CON-60-F-3	Raccordo a innesto diritto	STV-GE G1/4-AG 10
SXT-QC-CON-60-F-6	Raccordo a innesto diritto	STV-GE G1/8-AG 8
SXT-QC-CON-40-M	-	-
SXT-QC-CON-40-M-3	Raccordo a innesto diritto	STV-GE G1/8-AG 8
SXT-QC-CON-60-M	-	-
SXT-QC-CON-60-MB	-	-
SXT-QC-CON-60-M-2	Raccordo a innesto diritto	STV-GE G3/8-AG 12
SXT-QC-CON-60-M-3	Raccordo a innesto diritto	STV-GE G3/8-AG 8
SXT-QC-CON-60-M-6	Raccordo a innesto diritto	STV-GE G1/8-AG 8

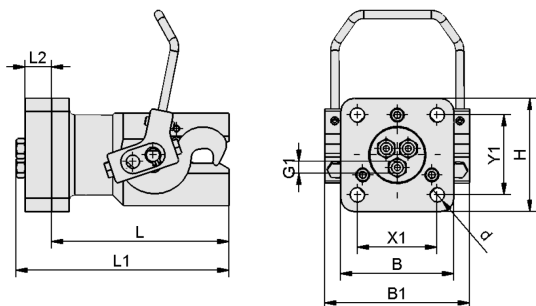
Dati tecnici Baionette robot a cambio rapido SXT-QC-CON

Tipo	Numero di connessioni	Peso [kg]	Materiale
SXT-QC-CON-40-F	-	1,3	Alluminio
SXT-QC-CON-40-F-3	3	1,7	Alluminio
SXT-QC-CON-60-F	-	4,2	Alluminio
SXT-QC-CON-60-F-2	2	4,9	Alluminio
SXT-QC-CON-60-F-3	3	4,9	Alluminio
SXT-QC-CON-60-F-6	6	4,9	Alluminio
SXT-QC-CON-40-M	-	0,5	Alluminio
SXT-QC-CON-40-M-3	3	0,5	Alluminio
SXT-QC-CON-60-M	-	1,6	Alluminio
SXT-QC-CON-60-MB	-	1,9	Alluminio
SXT-QC-CON-60-M-2	2	1,8	Alluminio
SXT-QC-CON-60-M-3	3	1,8	Alluminio
SXT-QC-CON-60-M-6	6	1,8	Alluminio

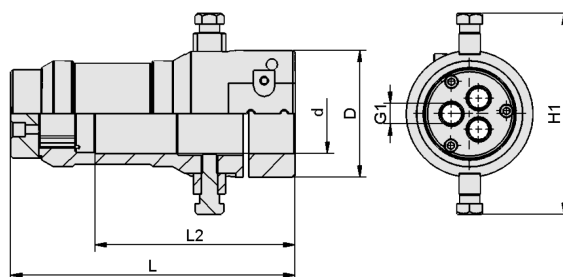
Baionette robot a cambio rapido SXT-QC-CON

Per diametro tubo 40 e 60 mm

Dati di costruzione Baionette robot a cambio rapido SXT-QC-CON



SXT-QC-CON F



SXT-QC-CON M

Baionette robot a cambio rapido SXT-QC-CON

Per diametro tubo 40 e 60 mm

Dati di costruzione Baionette robot a cambio rapido SXT-QC-CON

Tipo	B [mm]	B1 [mm]	D [mm]	d [mm]	G1	H [mm]	H1 [mm]	L [mm]	L1 [mm]	L2 [mm]	X1 [mm]	Y1 [mm]
SXT-QC-CON-40-F	85	109	-	11	-	85	-	133,0	-	-	60	60
SXT-QC-CON-40-F-3	85	109	-	11	G1/8"-IG	85	-	133,0	160	20	60	60
SXT-QC-CON-60-F	120	165	-	11	-	120	-	189,0	-	-	90	90
SXT-QC-CON-60-F-2	120	165	-	11	G3/8"-IG	120	-	189,0	211	15	90	90
SXT-QC-CON-60-F-3	120	165	-	11	G1/4"-IG	120	-	189,0	211	15	90	90
SXT-QC-CON-60-F-6	120	165	-	11	G1/8"-IG	120	-	189,0	211	15	90	90
SXT-QC-CON-40-M	-	-	68,3	40	-	-	97	135,5	-	111	-	-
SXT-QC-CON-40-M-3	-	-	68,3	40	G1/8"-IG	-	97	156,5	-	111	-	-
SXT-QC-CON-60-M	-	-	95,0	60	-	-	151	192,3	-	150	-	-
SXT-QC-CON-60-MB	-	-	95,0	60	-	-	151	232,3	-	191	-	-
SXT-QC-CON-60-M-2	-	-	95,0	60	G3/8"-IG	-	151	213,3	-	150	-	-
SXT-QC-CON-60-M-3	-	-	95,0	60	G3/8"-IG	-	151	213,3	-	150	-	-
SXT-QC-CON-60-M-6	-	-	95,0	60	G1/8"-IG	-	151	213,3	-	150	-	-

Presentazione multimediale del prodotto

Medio

How-to-Video 03

Collegamento

<https://vimeo.com/408410930>